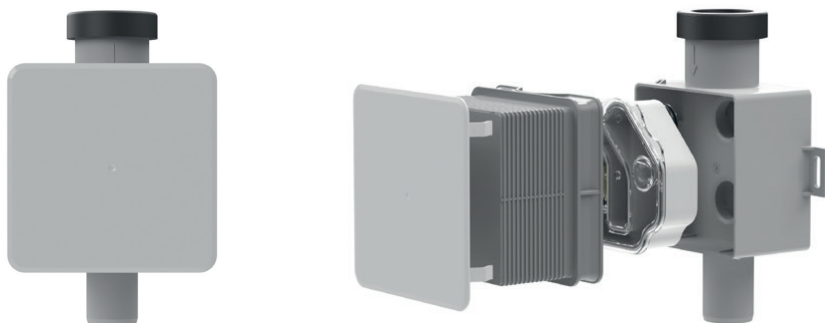


## SCHEDA TECNICA | TECHNICAL SHEET



Materiale - Material	PP/ABS
Prestazioni - Performance	120 l/h
Norma - Standard	DIN 19541
Peso - Weight	0,27 Kg

Mod.	Cod.
SF-P N	7045504

### DESCRIZIONE

Sifone per scarico condensa completo di involucro previsto per l'incasso a muro da utilizzare in abbinamento alle unità di trattamento dell'aria RDZ. Predisposto per il collegamento a tubazioni Ø 20-32 mm (diametro interno minimo continuo 18 mm). Completo di rivestimento esterno regolabile in base alla profondità della parete. Cartuccia lavabile.

### DESCRIPTION

Condensate drain kit with casing, designed for wall installation. It can be used in combination with RDZ air handling units, and it is suitable for Ø 20-32 mm piping (minimum continuous internal diameter 18 mm). The external shell can be adjusted considering the thickness of the wall. Washable condensate trap.

### CAMPI DI APPLICAZIONE

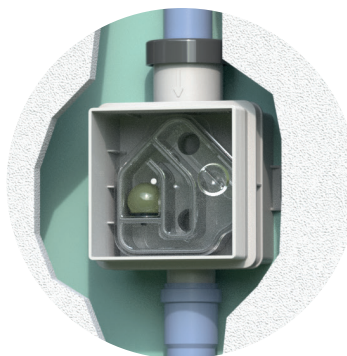
Gli scarichi utilizzati per scaricare piccole quantità di liquidi, in particolare l'acqua di condensa degli impianti di condizionamento, sono problematici proprio a causa della bassa portata d'acqua e della bassa velocità del flusso. L'autopulizia che si verifica quando l'acqua che scorre elimina le particelle di sporco non ha effetto. Uno scarico in cui passano solo piccole quantità di liquido deve quindi essere pulito con maggiore frequenza e regolarità per evitare che il sifone si blocchi. Inoltre, i gas di scarico salgono nel sifone quando l'acqua di tenuta evapora, causando cattivi odori.

SF-P N è il sifone ideale per eliminare questi problemi, spesso non riconosciuti o riconosciuti troppo tardi.

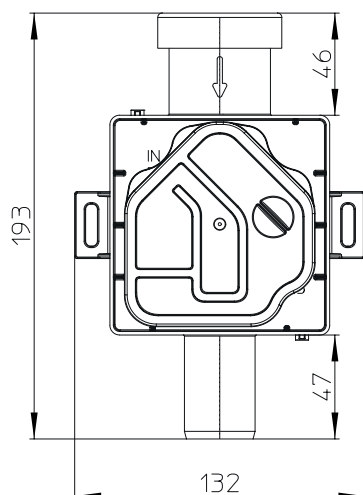
### SCOPE OF APPLICATION

Drains used to discharge small amounts of liquid - especially condensation water from air conditioning systems - are problematic precisely because of this low water flow rate and the low flow velocity. The self-cleaning effect that occurs when flowing water flushes dirt particles does not take effect. A drain through which only small quantities of liquid flow must therefore be cleaned more frequently and regularly to prevent blockages in the siphon. In addition, sewer gases rise in the siphon as the sealing water evaporates, causing bad smell.

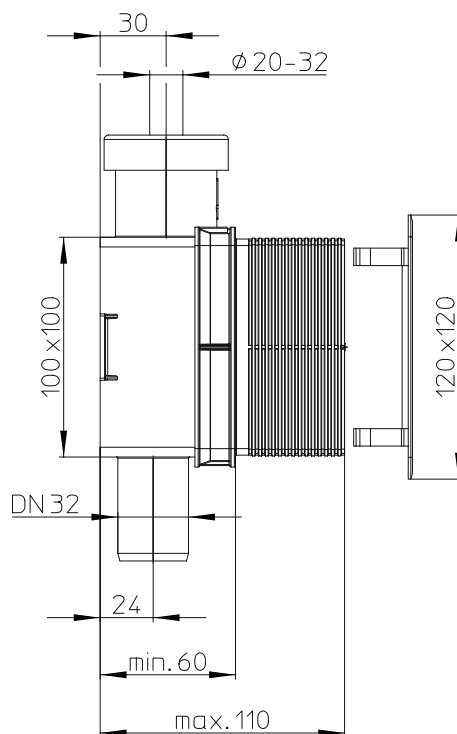
SF-P N is the ideal siphon to eliminate these problems, which are often unrecognized or recognised too late.



### DIMENSIONI



### DIMENSIONS



[mm]

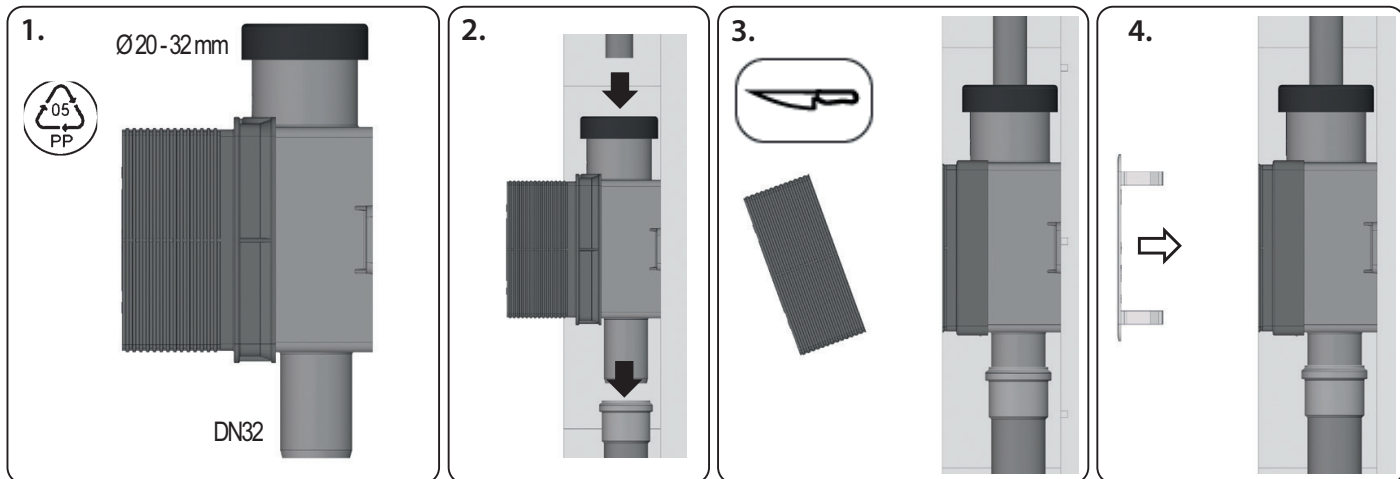
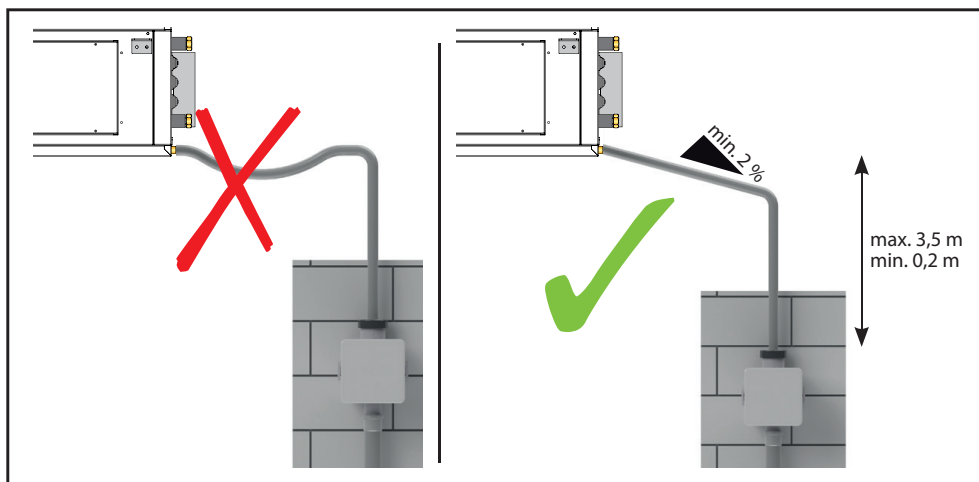
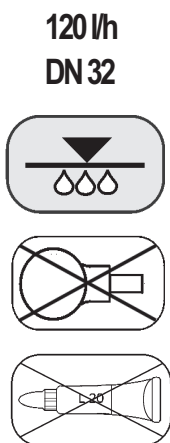
# SCHEDA TECNICA | TECHNICAL SHEET

## INSTALLAZIONE

SF-P N si installa incassandolo nella parete e collegando le linee dello scarico condensa. Prima di intonacare proteggere il corpo del sifone con la copertura di protezione fornita. Solo dopo il completamento della superficie della parete (intonacatura, piastrellatura...) tagliare la copertura di protezione a filo della parete e applicare la placca di copertura.

## INSTALLATION

SF-P N is installed by embedding it in the wall and connecting the condensate drain lines. Before plastering, protect the siphon body with the protective cover provided. Only after completion of the wall surface (plastering, tiling...) cut the protective cover flush with the wall and apply the cover plate.



## MANUTENZIONE E PULIZIA

Sono necessarie solo tre operazioni:

1. Rimuovere il coperchio
2. Estrarre la cartuccia del sifone dal corpo di scarico. Il sifone è progettato in modo tale da non far fuoriuscire l'acqua quando viene rimosso.
3. Pulire o, se molto sporca, sostituire la cartuccia del sifone con una nuova.

## MAINTENANCE AND CLEANING

Only three steps are necessary here:

1. Remove cover
2. Pull out the siphon cartridge from the drain body. The siphon is designed in such a way that no water can escape when it is removed.
3. Clean or, if very dirty, replace with a new siphon cartridge.

